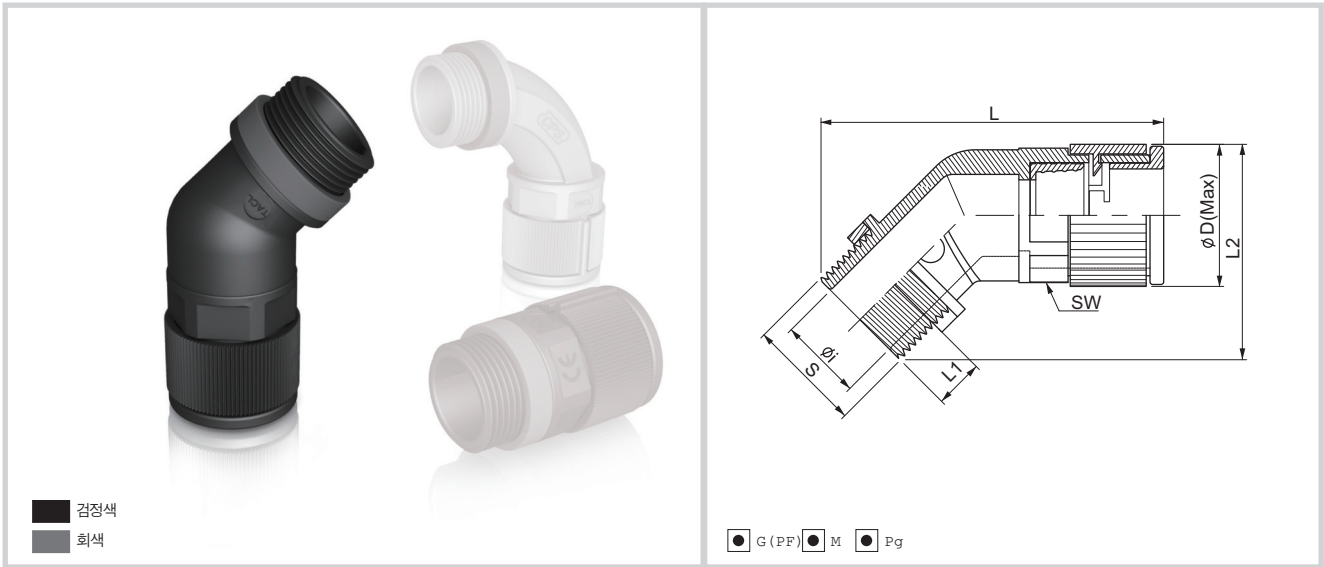
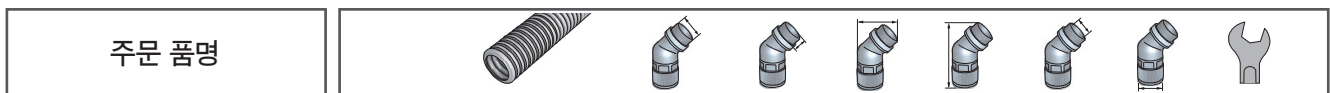


# TACL IP67



- 재 질 : 고품질 폴리아미드 6
- 방 수 등 급 : IP 67 (EN 60529)
- 적용 온도 범위 : -40°C ~ +105°C
- 순간 최대 온도 : +150°C
- 자 기 소 화 성 : UL94-HB, 할로겐/카드뮴 발생 없음
- 색 상 : 검정색, 회색
- 적 용 : 공작기계, 산업기계, 자동화기계, 조선소, 전동차 등 기계의 리미트 스위치에 결합하기 위한 전용 커넥터.

## 제품사이즈



주문 품명

### PF Thread / 45°Elbow (JIS B0202)

(단위 : mm)

검정색	회색	나사	튜브사이즈	S	L <sub>1</sub>	L <sub>2</sub>	L	Ø <sub>i</sub>	Ø <sub>D</sub>	SW
TACL-G10B	TACL-G10G	G1/2"	10	20.9	8	35.4	59	10	25	19.8
TACL-G12B	TACL-G12G	G1/2"	12	20.9	8	38.4	62	12	25	22.7
TACL-G16B	TACL-G16G	G1/2"	16	20.9	8	43.4	64	13	30	28.0

### Metric Thread / 45°Elbow (EN 60423)

(단위 : mm)

검정색	회색	나사	튜브사이즈	S	L <sub>1</sub>	L <sub>2</sub>	L	Ø <sub>i</sub>	Ø <sub>D</sub>	SW
TACL-M10B	TACL-M10G	M12 X 1,5	10	12	8	32.2	56	6	25	19.8
TACL-M12B	TACL-M12G	M16 X 1,5	12	16	8	36.9	60	9	25	22.7
TACL-M16B	TACL-M16G	M20 X 1,5	16	20	8	43.0	65	13	30	28.0

### Pg Thread / 45°Elbow (DIN 40430)

(단위 : mm)

검정색	회색	나사	튜브사이즈	S	L <sub>1</sub>	L <sub>2</sub>	L	Ø <sub>i</sub>	Ø <sub>D</sub>	SW
TACL-P09B	TACL-P09G	Pg09	10	15.2	8	33.4	60	9	25	19.8
TACL-P110B	TACL-P110G	Pg11	10	18.6	8	34.4	60	9	25	19.8
TACL-P130B	TACL-P130G	Pg13,5	10	20.4	8	35.0	60	9	25	19.8
TACL-P11B	TACL-P11G	Pg11	12	18.6	8	37.7	66	9	25	19.8
TACL-P136B	TACL-P136G	Pg13,5	16	20.4	8	43.2	66	13	30	28.0
TACL-P16B	TACL-P16G	Pg16	16	22.5	8	44.0	66	13	30	28.0